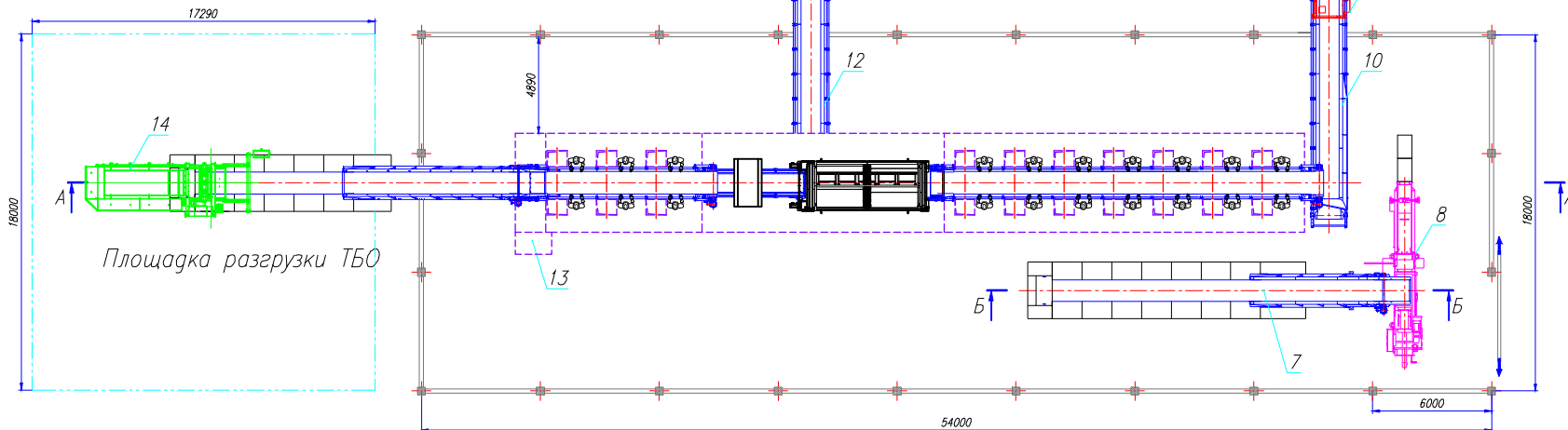


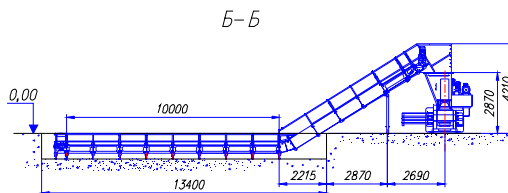
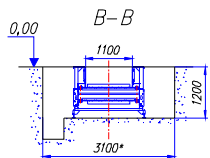
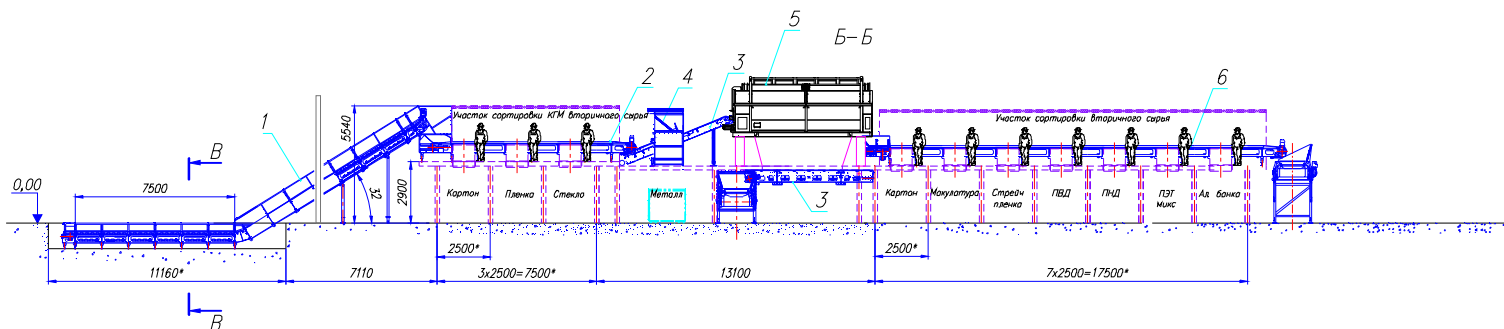


Фракция размером до 80 мм
6 тонн в час (120 тонн в сутки)

Фракция не имеющая коммерческой ценности
6 тонн в час (120 тонн в сутки)



Площадка разгрузки ТБО



Спецификация

№	Наименование	Кол.
1	Конвейер подающий цепной КГМ 1985 L=19,85 м В=1100 мм N=7,5 кВт	1
2	Конвейер сортировочный ленточный КСМ 1020 L=10,2 м В=1200 мм N=5,5 кВт	1
3	Транспортер ленточный ТЛМ 630 L=6,3 м В=1000 мм N=2,2 кВт	2
4	Магнитный сепаратор N=2,2 кВт	1
5	Барabanный грохот	1
6	Конвейер сортировочный ленточный КСМ 2020 L=20,2 м В=1200 мм N=5,5 кВт	1
7	Конвейер подающий цепной КГМ 1985 L=19,85 м В=1200 мм N=7,5 кВт	1
8	Пресс упаковщик автоматический	1
9	Пресс-компактор ИР 1900	1
10	Транспортер ленточный ТЛМ 1400 L=14 м В=1200 мм N=2,2 кВт	1
11	Конвейер реверсивный цепной КГМ 626 L=6,25 м В=1200 мм N=2,2 кВт	1
12	Транспортер ленточный ТЛМ 1400 L=14 м В=1200 мм N=2,2 кВт	1
13	Система управления	1
14	Разрыватель пакетов	1

Эксплуатационные характеристики

1	Производительность комплекса, тонн/год	80-100 000
2	Режим работы, смен/день	2
3	Количество часов в смене	8-10
5	Минимальные габариты здания (Д x Ш x В), м	54x18x6
6	Количество сортировочных постов	20
7	Персонал:	
	Сортировщики	20
	Рабочие на разгрузочной площадке	4
	Оператор линии	1
	Оператор прессового оборудования	1
	Водитель вилочного погрузчика	1
	Водитель кюветного погрузчика	1

80-100 000 тонн в год

Изм/Лист	№ докум	Дата	Лит	Масса	Масшт
Разоб					
Пров					
Т. контр					
Вед. инж					
И. контр					
Утв					