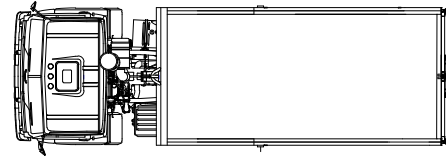


Фракция не имеющая коммерческой ценности  
6 тонн в час (110 тонн в сутки)



### Спецификация

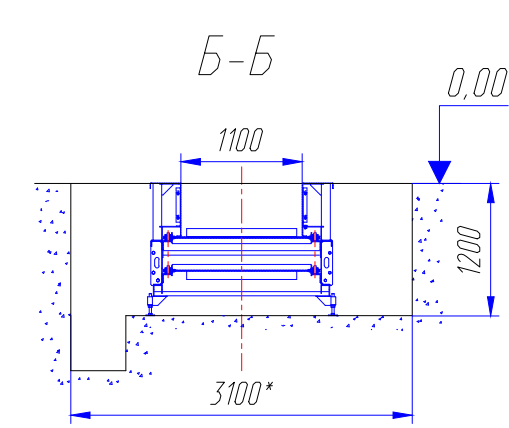
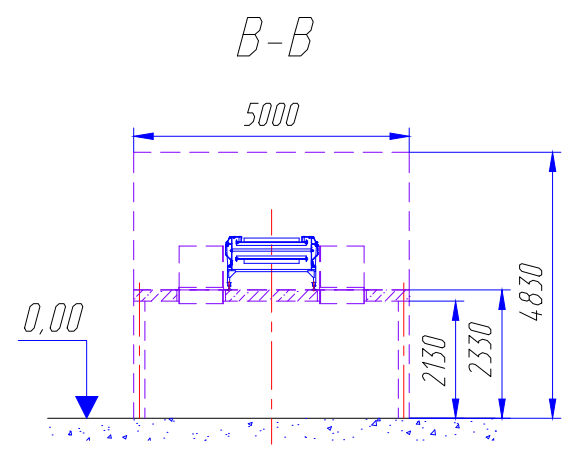
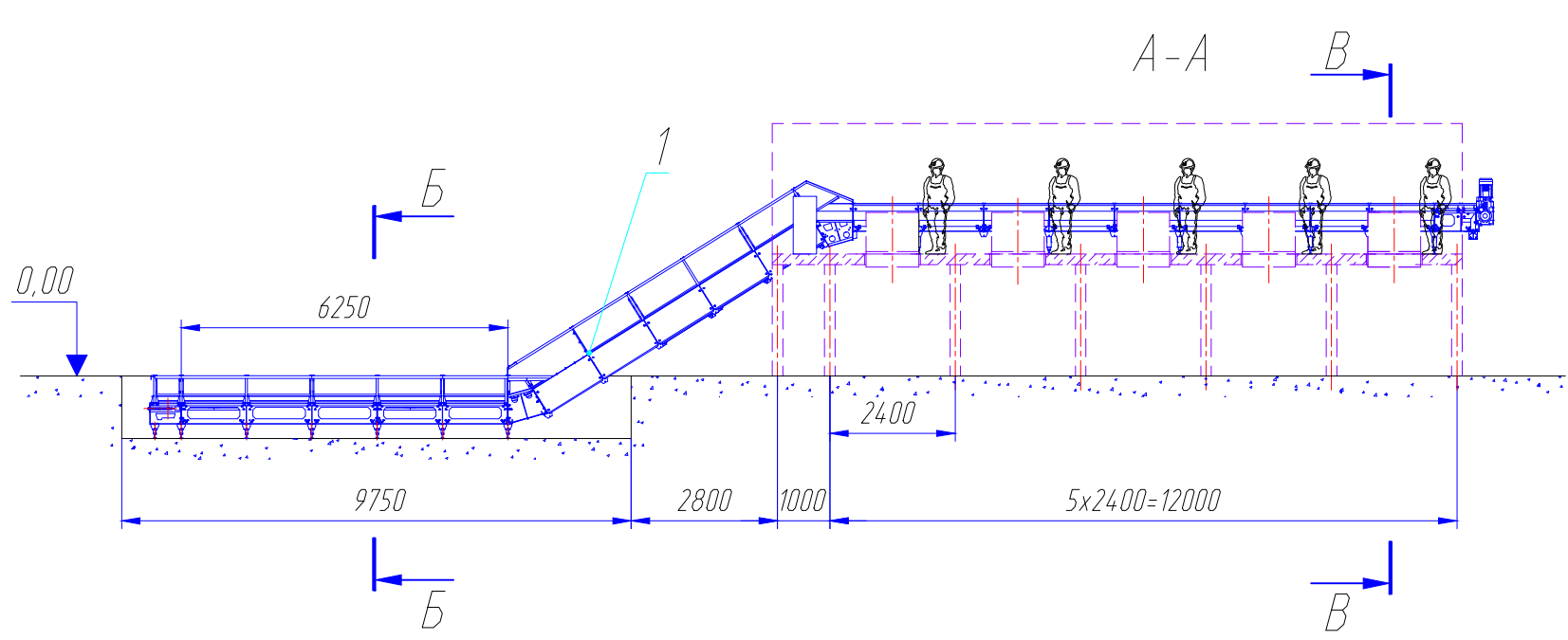
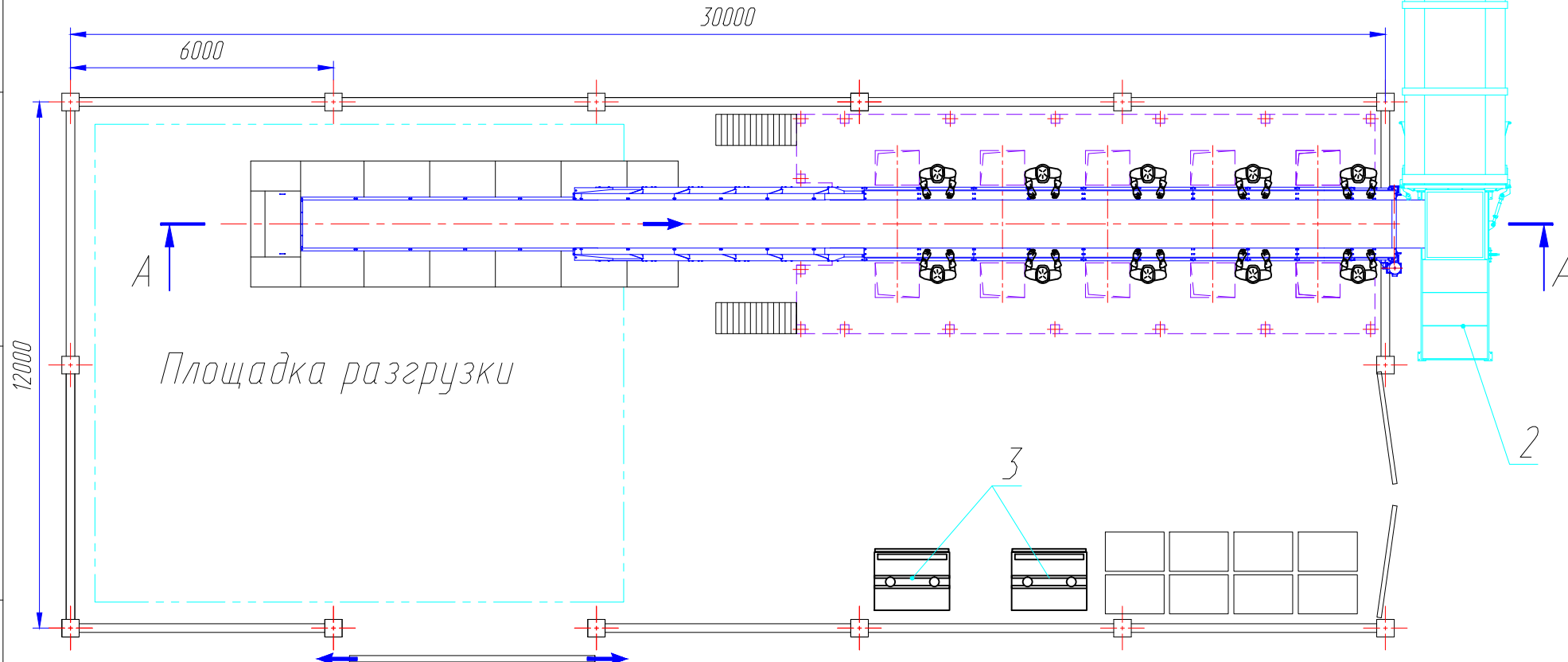
Поз.	Наименование	Кол.	Масса, кг	Примечание
1	Конвейер подающий сортировочный КПС1М 2940 <i>L=29,4 м; В=1100 мм; N=7,5 кВт</i>	1		
2	Пресс компактор Husmann MP 1300 <i>N=11 кВт</i>	1		
3	Пресс вертикальный HSM V-840 <i>N=5,5 кВт</i>	2		

### Эксплуатационные характеристики

1	Производительность комплекса, тонн/год	40-50 000
2	Режим работы, смен/день	2
3	Количество часов в смене	8-10
4	Общее энергопотребление, кВт/час	18
5	Минимальные габариты здания (Д x Ш x В), м	18x12x6
6	Количество сортировочных постов	12
7	Персонал:	
	Сортировщики	12
	Рабочие на разгрузочной площадке	2
	Оператор линии	1
	Оператор прессового оборудования	1
	Водитель вилочного погрузчика	1
	Водитель ковшового погрузчика	1

Перв. примен.

Справ. №



Подпись и дата

Взам.инв. № Инв. № дубл.

Инв. № подл. Подпись и дата

				40-50 000 тонн в год		
Изм/Лист	№ докум.	Подп.	Дата	Технологическая схема	Лит.	Масшт.
Разраб.				1		0,000 1:100
Пров.					Лист 1	Листов 1
Т.контр.						
Вед.инж.						
Н.контр.						
Утв.						